

ANCLAJE A TRUSS Y TECHO INCLINADO DISPLAYS, VIDEO WALL Y PROYECTORES



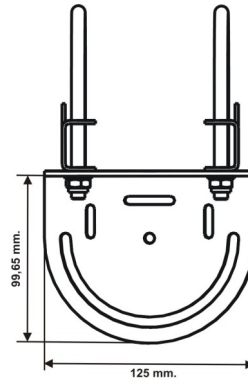
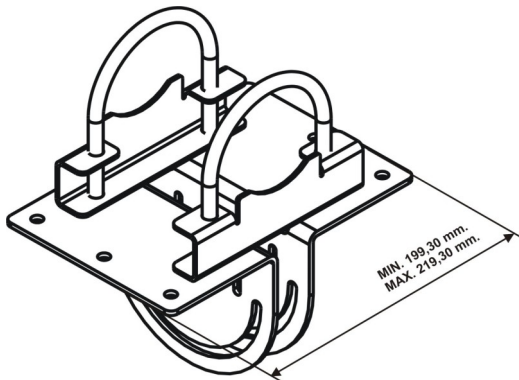
EBATI200

Accesorio de Anclaje para la instalación de soportes a techos inclinados, puede utilizarse con Soportes para Pantallas y para Video Wall a Techo y a Techo-Suelo y con Soportes para Proyector a Techo. Peso máx.:100 Kg.



EBATT200

Conjunto de Accesorio formado por las Ref.: EBATI200 y EBG200 para la instalación de soportes a estructuras Truss o a tubos desde 40 mm. hasta 60 mm. de diámetro. Puede utilizarse con Soportes para Pantallas y para Video Wall a Techo y a Techo-Suelo y con Soportes para Proyector a Techo. Peso máx.: 100 Kg.



REFERENCIAS COMPATIBLES

DESCRIPCION

SERIES EBSTVB Y EBSTVF	Pantallas Techo hasta 37" PERFIL ALUMINIO
SERIES EBST300 Y EBT100	Pantallas Techo hasta 71" TUBO HIERRO
SERIE EBSTS	Pantallas Techo-Suelo hasta 55" TUBO HIERRO
SERIE EBT VIDEO WALL	Video Walls Techo hasta 55" TUBO HIERRO
SERIE EBTS	Video Walls Techo-Suelo hasta 55" TUBO HIERRO
SERIE EBSTPV	Proyector Techo PERFIL ALUMINIO
SERIE EBSTPF	Proyector Techo TUBO HIERRO