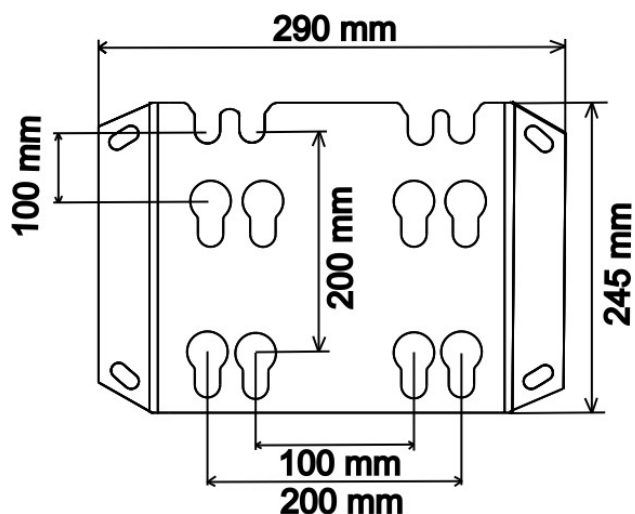


## EBPF200



Soporte de Pared fijo para pequeñas pantallas con un VESA máximo de 200\*200 que no necesitan orientación.

Fabricado en chapa galvanizada mecanizada por laser para ofrecer bajo coste y resistencia. Bajo pedido puede fabricarse en hierro igualmente mecanizado por laser con acabado de pintura negro epoxi de alta resistencia.

Sistema de seguridad antirrobo con llave de apertura exclusiva Elenbra **opcional**.

### ESPECIFICACIONES

PANTALLA	Hasta 37"
FIJACION VESA	100*100/100*200/ 200*100/200*200 mm.
DIMENSIONES	290*245 mm.
DISTANCIA A PARED	30 mm./50 mm.
SIST. CUELQUE	Bulones de cuelque
INCLINACION/GIRO	Fijo

## SISTEMAS DE SEGURIDAD ( opcional)



### EBSSEBPF200

Sistemas de Seguridad ELENBRA compuesto de pletina anti-descuelgue y bloqueo inviolable accionado con herramienta exclusiva. No utiliza ni candado ni cerradura de mercado.