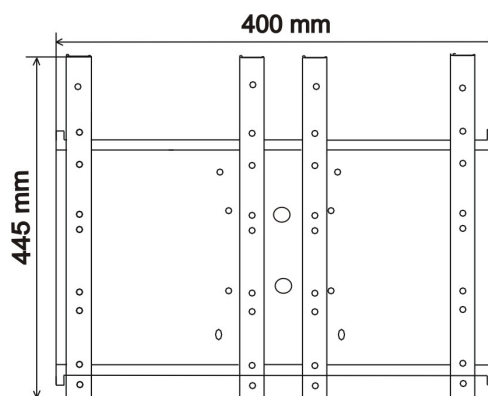


EBPI200N



Soporte de pared que permite la inclinación de la pantalla hasta 15° para equipos de tamaño medio con una VESA máximo de 400*400.

Fabricado en hierro mecanizado por laser con acabado en pintura negro epoxi de alta resistencia .

Sistema de seguridad antirrobo con llave de apertura exclusiva Elenbra **opcional**.

ESPECIFICACIONES

PANTALLA	Hasta 37"
FIJACION VESA	Máx. 400*400 mm. Mín. 75*75 mm.
DIMENSIONES	Placa 400*182 mm. Alto barras de cuelgue 445 mm.
DISTANCIA A PARED	55 mm.
SIST. CUELGUE	Barras de cuelgue
INCLINACION/GIRO	Inclinación +15° -5°

SISTEMAS DE SEGURIDAD

**EBSSEBPI200**

Sistemas de Seguridad ELENBRA compuesto de pieza de bloqueo inviolable accionado con herramienta exclusiva. No utiliza ni candado ni cerradura de mercado.