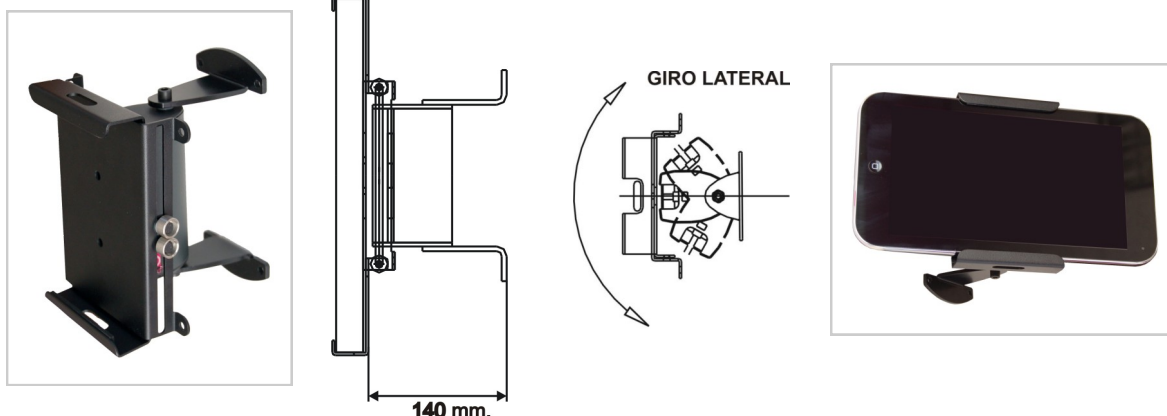


EBTP500G



Soporte para Tableta e iPad especialmente diseñados para su utilización en Restauración y Hostelería.

Permiten su instalación en Pared con Giro Lateral para facilitar la visión correcta de la pantalla en cualquier lugar en que se instale así como la colocación de la Tableta o el iPad en posición vertical u horizontal.

Ocultación de los cables.

Acabado en negro pintura epoxi de alta resistencia y aluminio lacado en Noir200.

Con opción de acabado en otros tonos (bajo pedido).

Válidos para cualquier tamaño y profundidad de Tableta/iPad.

REFERENCIA / ESPECIFICACIONES

REFERENCIA	MEDIDAS DE TABLETA (POSICION VERTICAL / HORIZONTAL)	DISTANCIA A PARED	GIRO	INCLINACION
EBTP500G	Máx. 290 mm. Mín. 165 mm.	140 mm.	+/-45°	—