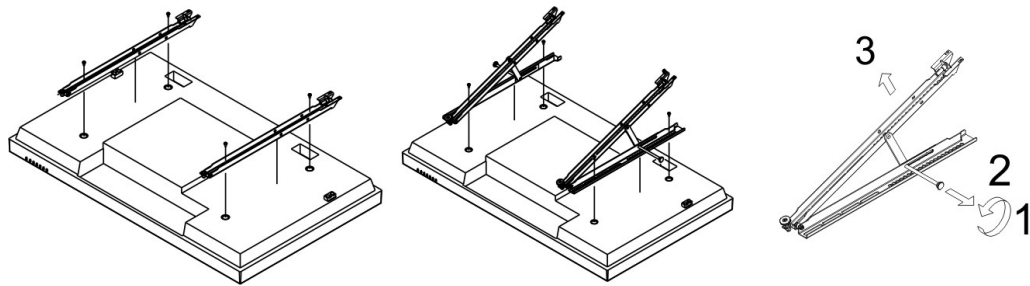
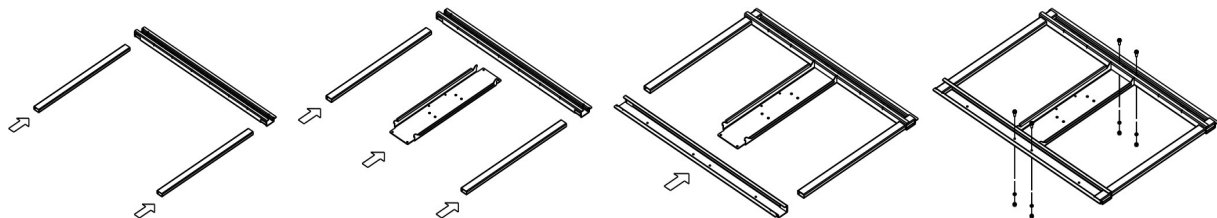


Montaje de las barras de cuelgue en la pantalla



FIJAR LAS BARRAS DE CUELGUE EN LA PANTALLA POR MEDIO DE LA DOTACION FACILITADA. EN EL CASO DE SOPORTES INCLINABLES, REGULAR Y FIJAR LA INCLINACION ANTES DE COLGAR LA PANTALLA.

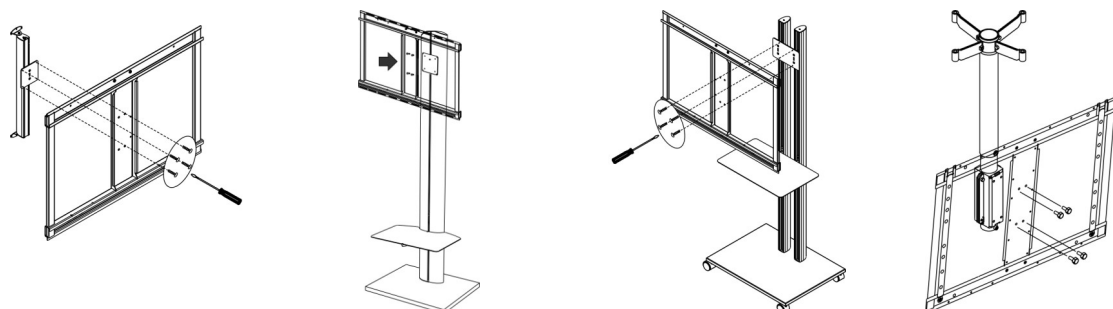
Montaje de la estructura



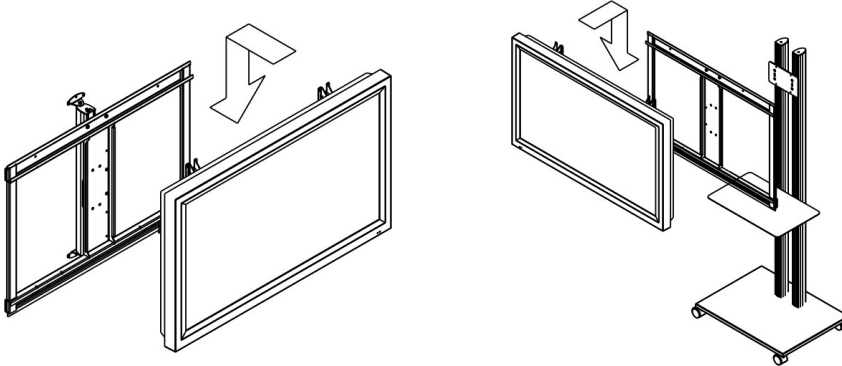
INSERTAR LAS PIEZAS CORRESPONDIENTES DE LA ESTRUCTURA DE PANTALLA, SEGÚN FIGURAS SUPERIORES. Los modelos EBEFTFT, EBPI200 Y EBEFPVERT no requieren de este paso.

Anclaje de la Estructura en el Soporte

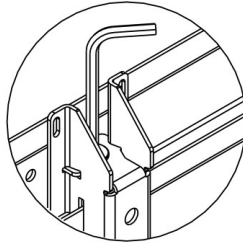
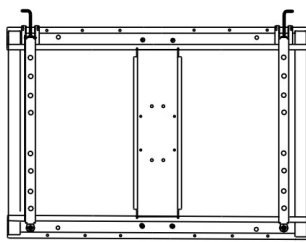
LOS DIFERENTES MODELOS DE ESTRUCTURAS SE PUEDEN FIJAR EN DIFERENTES SERIES DE SOPORTE: PARED, SUELO, TECHO TODOS LOS SOPORTES DIPONEN DE ANCLAJE VESA, ADAPTADOR VESA O ADAPTADOR ESPECIFICO PARA FIJAR EN EL CUALQUIER MODELO DE ESTRUCTURA POR LO QUE EL PROCESO ES SIEMPRE EL MISMO EN TODOS LOS CASO. Ofrecemos algunos ejemplos:



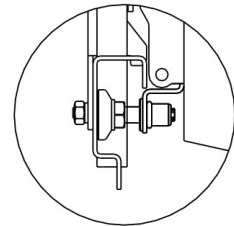
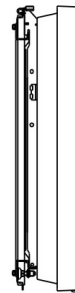
Cuelgue de la pantalla en la estructura



Regulación horizontal y vertical de la pantalla

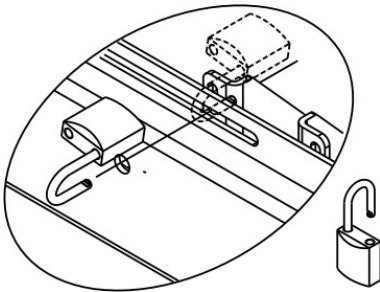


REGULAR LA POSIBLE DESVIACION HORIZONTAL DE LA PANTALLA GIRANDO LOS ESPARRAGOS ROSCADOS SITUADOS EN LA PARTE SUPERIOR DE CADA BARRA DE CUELQUE



REGULAR LA POSIBLE DESVIACION VERTICAL DE LA PANTALLA GIRANDO LOS TOPES NIVELADORES SITUADOS EN LA PARTE INFERIOR DE CADA BARRA DE CUELQUE

Candado de seguridad (OPCIONAL)



OPCIONALMENTE ES POSIBLE DIFICULTAR EL DESCUELQUE DE LA PANTALLA MEDIANTE DOS CANDADOS COLOCADOS EN CADA BARRA DE CUELQUE UNIENDO ESTAS CON LA BARRA HORIZONTAL SUPERIOR. EN LOS MODELOS EBFTFT Y EBPI200 SE DISPONE, OPCIONALMENTE, DE OTROS SISTEMAS ANTIROBO Y ANTIDESCUELQUE MEDIANTE VARILLA O GRAPA DE SEGURIDAD.



PRECAUCION

Para la fijación en la pared de los soportes usar la tornillería, tacos, etc que sean necesarios para aguantar el peso de la pantalla dependiendo del tipo de pared.
TORNILLERIA NO INCLUIDA POR ELENBRA S.L