

SERIE EBSPZ



Soportes Universales para Pizarras Digitales con Sistemas de Regulación de Altura Manual o Motorizada o con Sistema Fijo de Altura Adaptable. Estos sistemas de regulación permiten utilizar la pizarra tanto a adultos como a niños o usuarios de sillas de ruedas en el mismo momento de su uso, además de facilitar la movilidad de la pizarra.

El Diseño permite la instalación del soporte móvil a pared sin necesidad de adquirir ningún componente extra y, de igual manera, los soportes de pared ya adquiridos pueden ser convertidos en soportes móviles solicitando solo los componentes necesarios de carro.

Diseño de alta calidad, con una agradable estética, que atiende todas las pautas de seguridad que requiere el entorno educativo, utilizando materiales con un gran acabado y de gran resistencia: Bases y Bastidores fabricados en chapa mecanizada por laser con acabado en pintura epoxi de alta resistencia negro texturado y Columnas de aluminio lacadas en gris antracita, ligeras y resistentes, que permiten la ocultación de cables de forma fácil mediante tapas de aluminio en acabado anodizado.

De muy fácil y rápido montaje, permiten instalar cualquier marca, tamaño y peso de Pizarra Digital existente en el mercado con **múltiples posibilidades de acabado en otros colores, permitiendo su adaptación a diferentes imágenes corporativas o diferentes espacios.**

Incorpora un Brazo Tubular con giro lateral para instalar cualquier marca o modelo de Proyector de Lente Corta o Ultra-Corta (Opcional).

REFERENCIAS / ESPECIFICACIONES

REFERENCIAS	DESCRIPCION	SOPORTE PROYECTOR
EBSPZ-5	Fijo. Adaptable	SI
EBSPZ-6	Regulable Manual	
EBSPZ-7	Regulable Motorizado	
EBSPZ-8	Fijo. Adaptable	NO
EBSPZ-9	Regulable Manual	
EBSPZ-10	Regulable Motorizado	



SERIE EBSPZ

Sistema de Adaptación de Altura.

Permite la colocación de la pizarra a diferentes alturas de forma Fija mientras se este utilizando la misma.

Sistema de Regulación de Altura Manual.

Fácil sistema manual de regulación de altura en 5 posiciones distintas para poder ser manipulado por un solo adulto mientras se utiliza la pizarra.

Válido para cualquier peso de pizarra.



Sistema de Regulación de Altura Motorizado.

Accionado por medio de un suave pulsador de subida/bajada incorporado al mismo soporte, evitando de esta forma la perdida de mandos o llaves o la necesidad de instalar interruptores fijos en paredes que compliquen la movilidad.

Motor silencioso y de suave recorrido, de gran potencia y reconocida marca europea, con 5 años de garantía y asistencia técnica, si fuese necesario.

Válido para cualquier peso de pizarra.

Movilidad por medio de 4 ruedas de 63 mm. Ø, con frenos y resistencia de 35 Kg. por rueda.



OCULTACION DE CABLEADO.

Las columnas permiten ocultar los cables en su recorrido. Fácil acceso por medio de tapas de aluminio anodizado.



Brazo Tubular para Proyector con Giro Lateral Dcha. - Izq. a 90°. Diferentes alturas y largos para ser utilizado con proyector corto o ultra-corto .



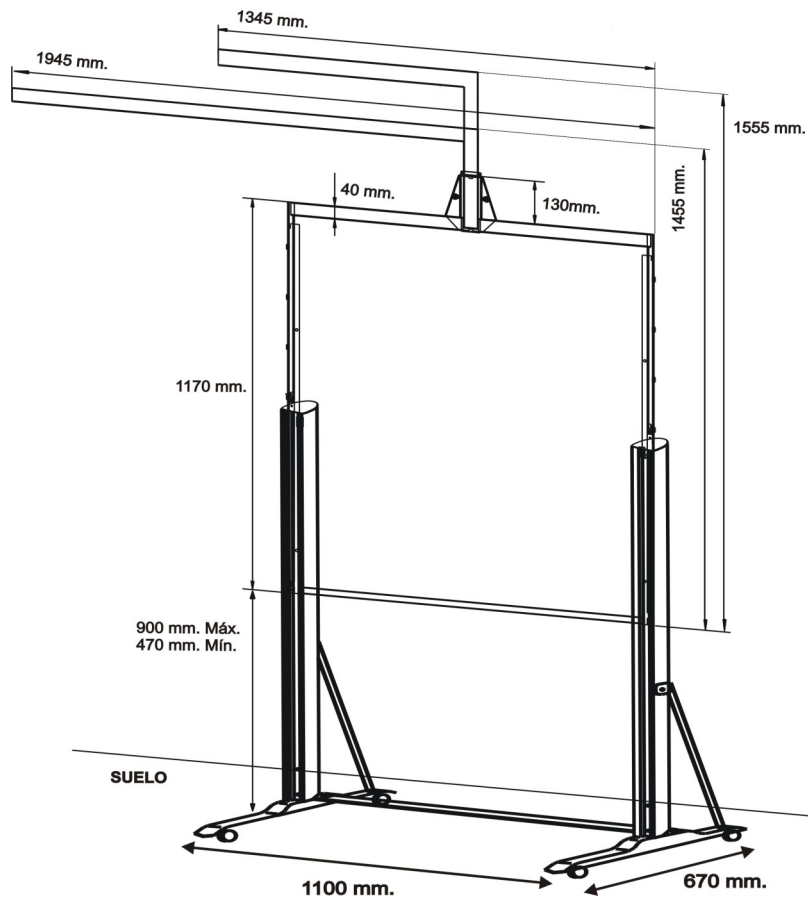
Anclaje Universal de Proyector que permite la inclinación y rotación del mismo 45°. Fácil y segura regulación por medio de pequeños pomos que evitan la necesidad de herramientas de ajuste posteriores a la instalación.

Sistema de Anclaje ARTICULADO de Pizarra de exclusivo diseño que permite un fácil ajuste a cualquier ancho salvando las diferencias entre la parte superior e inferior de cada pizarra y creando un conjunto compacto entre soporte y pizarra que impide la vibración o movilidad de la imagen al tacto.

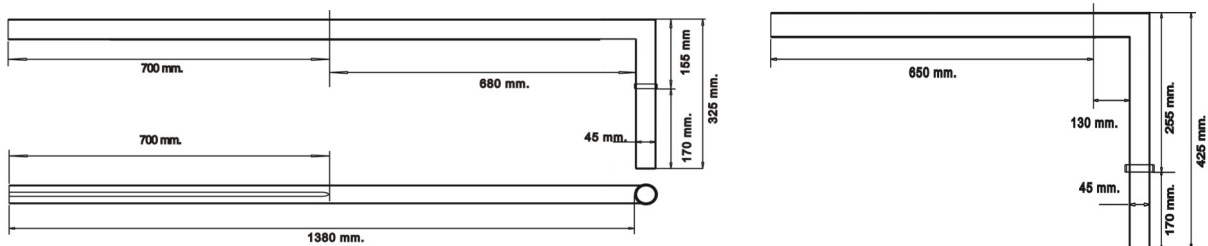


SERIE EBSPZ

MEDIDAS SOPORTE PIZARRA



MEDIDAS BRAZO PROYECTOR



ACCESORIOS



BANDEJAS

REFERENCIA	EBBSPZ-D	EBBSPZ-T
DESCRIPCION	Bandeja Delantera	Bandeja Trasera

ACCESIBILIDAD

REFERENCIA	EBACCSPZ
DESCRIPCION	Accesibilidad Complemento Carro Móvil

