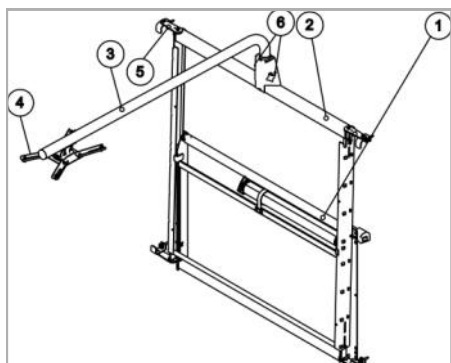
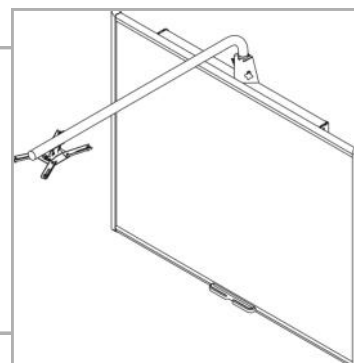


SOPORTE UNIVERSAL DE PARED REGULABLE EN ALTURA PARA PIZARRA DIGITAL INTERACTIVA CON BRAZO PARA PROYECTOR

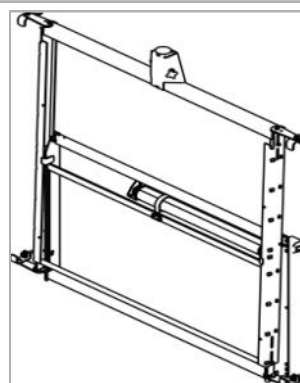
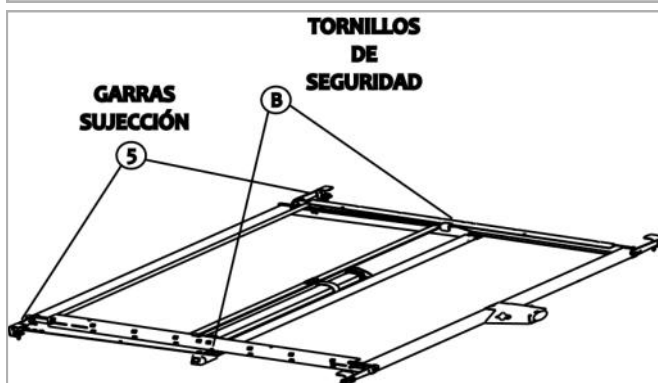


COMPONENTES:

1. BASTIDOR PARED
2. BASTIDOR PIZARRA
3. BRAZO PROYECTOR
4. ANCLAJE PROYECTOR
5. GARRAS SUJECCION PIZARRA
6. POMOS APRIETE Y GIRO BRAZO



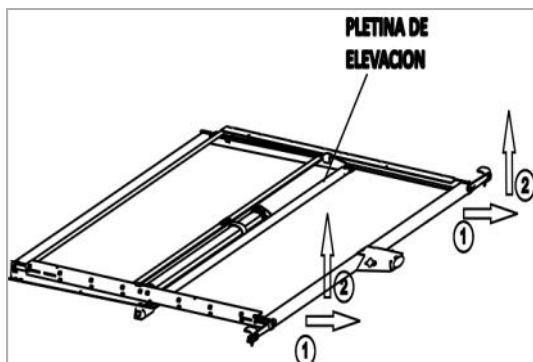
PASOS PREVIOS A LA INSTALACION



COLOCAR SOBRE UNA SUPERFICIE PLANA EL CONJUNTO FORMADO POR LOS DOS BASTIDORES PARED Y PIZARRA QUE VIENEN UNIDOS EN EL EMBALAJE.

EXTRAER LAS GARRAS INFERIORES DE SUJECCION DE LA PIZARRA DESATORNILLANDO LOS TORNILLOS Y TUERCAS LATERALES QUE LAS UNEN AL BASTIDOR PIZARRA.

AFLOJAR LOS TORNILLOS DE SEGURIDAD SITUADOS EN LOS LATERALES DEL BASTIDOR PIZARRA SIN SACARLOS DEL TODO.

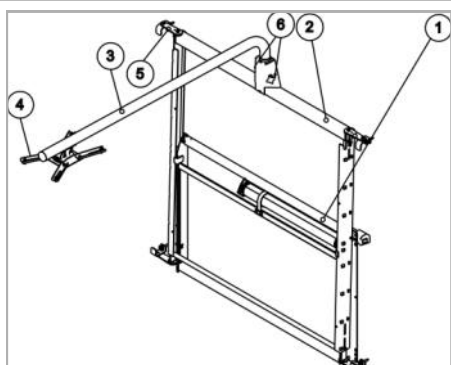


DESENCAJAR LOS DOS BASTIDORES ENTRE SÍ: SOLTAR LAS POSIBLES UNIONES DE EMBALAJE QUE EXISTAN, TIRAR HORIZONTALMENTE DEL BASTIDOR PIZARRA HACIA LA ZONA DEL ALOJAMIENTO DEL BRAZO DE PROYECTOR Y DESPUES TIRAR DEL BASTIDOR PIZARRA HACIA ARRIBA.

EN EL CASO DE QUE EN LA MANIOBRA DE SEPARACION DE LOS BASTIDORES LA PLETINA DE ELEVACION SE SALIERA DE SU SITIO, COLOCARLA DE NUEVO EN SU POSICION INTRODUCIENDOLA EN SUS GUIA LATERALES POR SUS DOS EXTREMOS.

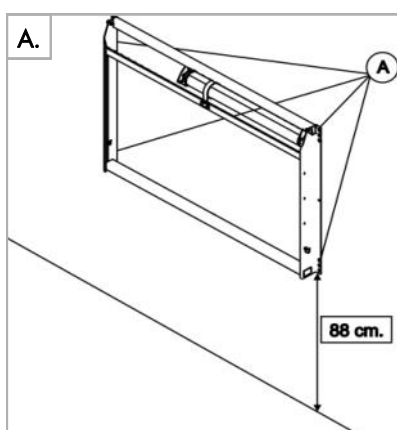
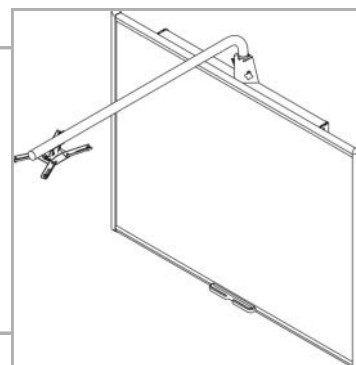
PASAR A LOS SIGUIENTES PASOS DE INSTALACION.

SOPORTE UNIVERSAL DE PARED REGULABLE EN ALTURA PARA PIZARRA DIGITAL INTERACTIVA CON BRAZO PARA PROYECTOR



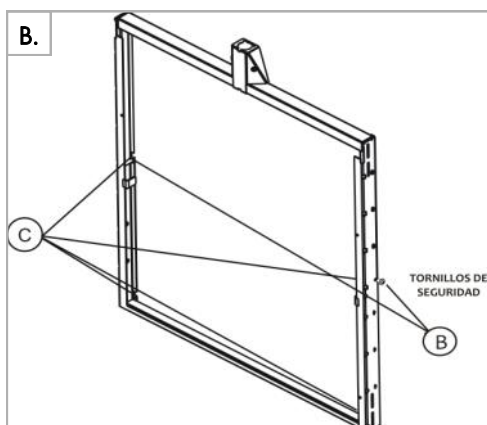
COMPONENTES:

1. BASTIDOR PARED
2. BASTIDOR PIZARRA
3. BRAZO TUBULAR PROYECTOR
4. SOPORTE PROYECTOR
5. GARRA SUJECCION PIZARRA
6. POMOS APRIETE Y GIRO BRAZO



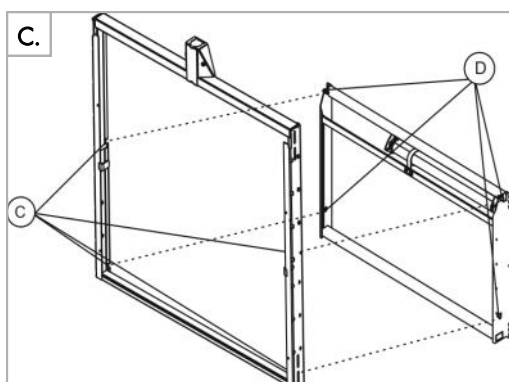
A. ATORNILLAR EL BASTIDOR PARED (1) A LA PARED UTILIZANDO LOS ORIFICIOS (A) EN EL NUMERO QUE SE ESTIME NECESARIO Y POR MEDIO DE LA DOTACION PRECISA SEGÚN PARED. (NO FACILITADA EN DOTACION POR EL FABRICANTE)

PARA CONSEGUIR LAS ALTURAS MINIMAS Y MAXIMAS OPTIMAS AL REGULAR EN ALTURA LA PIZARRA (VER FICHA TECNICA), SE ACONSEJA ATORNILLAR EL BASTIDOR A UNA DISTANCIA DE 88-90 cm. DESDE EL SUELO HASTA LA BARRA INFERIOR DEL BASTIDOR.



B. ASEGURARSE DE QUE LOS TORNILLOS DE SEGURIDAD (B), SITUADOS EN EL BASTIDOR PIZARRA (2) DEJAN LIBRES LAS RANURAS (C) SITUADAS A LA MISMA ALTURA PERMITIENDO ASÍ, EN EL PASO SIGUIENTE, INTRODUCIR EN ELLAS LOS BULONES (D) SITUADOS EN EL BASTIDOR PARED (1).

EN EL CASO DE INSTALARSE UNA PIZARRA MARCA SMARTBOARD, DEBERA ATORNILLARSE LA PIZARRA AL BASTIDOR PIZARRA ANTES DE PROCEDER A ENCAJAR LOS DOS BASTIDORES. NO SERA NECESARIO UTILIZAR LAS GARRAS SUJECCION.

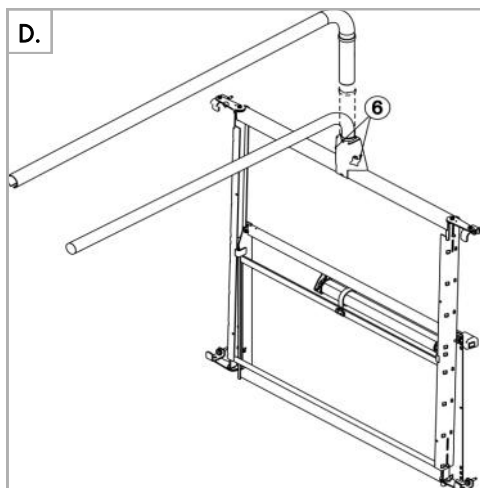


C. ENCAJAR EL BASTIDOR PIZARRA (2) EN EL BASTIDOR PARED (1) INTRODUCIENDO LOS CUATRO BULONES SITUADOS EN EL BASTIDOR PARED (D) EN LAS CUATRO RANURAS SITUADAS EN EL BASTIDOR PIZARRA (C). VER MARCAS COLOCADAS EN LOS BASTIDORES.

UNA VEZ BIEN ENCAJADOS LOS CUATRO BULONES Y SITUADOS LOS DOS BASTIDORES EN LINEA TOTALMENTE VERTICAL Y PARALELA A LA PARED EMPUJAR EL BASTIDOR PIZARRA HACIA ABAJO LIGERAMENTE HASTA QUE LOS BULONES QUEDEN OCULTOS, ASEGURANDOSE DE DEJAR EL CONJUNTO TOTALMENTE ENCAJADO.

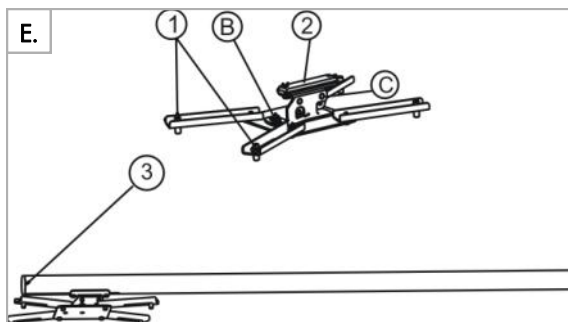
INMEDIATAMENTE ATORNILLAR DE NUEVO HASTA EL FINAL LOS TORNILLOS DE SEGURIDAD (B).

SOPORTE UNIVERSAL DE PARED REGULABLE MOTORIZADO EN ALTURA PARA PIZARRA DIGITAL INTERACTIVA CON BRAZO PARA PROYECTOR



D. INTRODUCIR LOS CABLES DEL PROYECTOR POR EL BRAZO Y EL BASTIDOR PIZARRA, AFLOJAR LOS POMOS FIJADORES SITUADOS EN BASTIDOR PIZARRA (9), INTRODUCIR EL BRAZO (8) Y ENCAJARLO TOTALMENTE HASTA SU TOPE.

APRETAR DE NUEVO LOS POMOS FIJANDO EL BRAZO SEGÚN LA POSICION CENTRAL FINAL DESEADA.



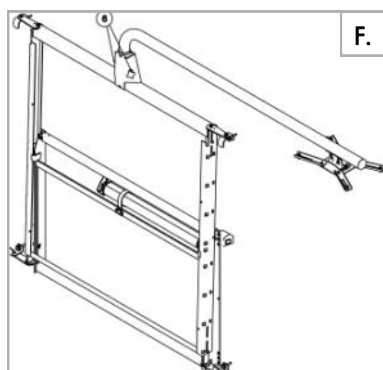
E. FIJAR EL PROYECTOR SUJETANDOLO A LOS EXPANSORES DEL ANCLAJE (1) BUSCANDO QUE EL CENTRO DEL ANCLAJE QUEDE EN EL CENTRO DE LA SUPERFICIE DEL PROYECTOR.

EN EL CASO DE PROYECTORES CON UN PESO MAYOR EN UN LATERAL, SITUAR EL CENTRO DEL ANCLAJE HACIA EL LADO DEL PROYECTOR QUE PESE MAS, CONTRARESTANDO ASI ESTE DESEQUILIBRIO LATERAL.

ENHEBRAR EL CONJUNTO POR LA RANURA DEL EXTREMO DEL BRAZO, INTRODUCIENDO LA PLETINA (2) EN EL TUBO Y DEJANDO LA CHAPA CURVADA FUERA. DESLIZAR EL CONJUNTO Y FIJAR FUERTEMENTE POR MEDIO DE LOS TORNILLOS A LA DISTANCIA QUE SE REQUIERA.

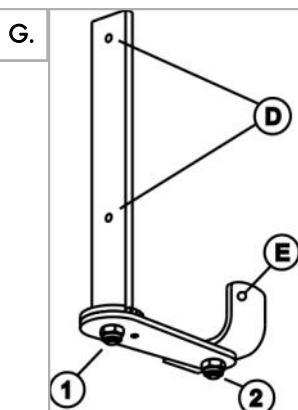
REGULAR EL GIRO Y LA INCLINACION DEL PROYECTOR SEGÚN NECESIDAD POR MEDIO DE LOS POMOS DE AJUSTE (B) Y (C).

COLOCAR LA "TAPA" (3) EN EL EXTREMO DEL BRAZO.



F. PARA GIRAR EL BRAZO LATERALMENTE, AFLOJAR LOS POMOS (6) Y GIRAR EL MISMO HACIA EL LADO QUE SE DESEE. VOLVER A APRETAR LOS POMOS POSTERIORMENTE.

SE ACONSEJA GIRAR EL BRAZO SEGÚN DIBUJO EN LOS MOMENTOS EN LOS QUE NO HAYA UN ADULTO EN LA SALA.



G. ENHEBRAR LAS GARRAS INFERIORES EXTRAIDAS ANTES DEL MONTAJE Y ATORNILLAR.

AFLOJAR LAS TUERCAS INFERIORES (1 Y 2), GIRAR LA ARTICULACION Y ENHEBRAR LA PIZARRA EN LAS GARRAS DE SUJECION ENTRE LOS APOYOS (E) Y EL BASTIDOR, GIRAR DE NUEVO LA ARTICULACION HACIA ATRAS BUSCANDO SIEMPRE QUE LA PIZARRA QUEDE TOTALMENTE PEGADA AL BASTIDOR PARA EVITAR MOVIMIENTOS EN LA IMAGEN.

VOLVER A FIJAR FUERTEMENTE LAS TUERCAS INFERIORES (1 Y 2) DEJANDO LA PIZARRA FUERTEMENTE SUJETA, PARALELA Y PEGADA AL BASTIDOR.

EN EL CASO DE QUE NO PUEDA ENHEBRARSE LA PIZARRA, AFLOJAR LAS GARRAS SUPERIORES POR MEDIO DE LAS TUERCAS (D) QUE LAS UNEN AL BASTIDOR, SUBIRLAS, APOYAR LA PIZARRA EN LAS INFERIORES, BAJAR LAS SUPERIORES Y FIJARLAS. ESTAS TUERCAS (D) TAMBIEN SIRVEN PARA REGULAR LA ALTURA DE LA PIZARRA SI FUERA NECESARIO.



PRECAUCION

Para la fijación en la pared o en el techo de los soportes usar la tornillería, tacos, etc. que sean necesarios para aguantar el peso de la pantalla, proyector o pizarra dependiendo del tipo de pared o techo. TORNILLERÍA NO INCLUIDA EN DOTACION POR ELENBRA S.L.

PRECAUCIONES IMPORTANTES

ANTES DE REGULAR LA PIZARRA EN ALTURA ASEGURARSE DE QUE LOS TORNILLOS DE SEGURIDAD ESTAN INTRODUCIDOS HASTA EL TOPE (VER GUIA DE INSTALACION).

ES MUY PELIGROSO MANIOBRAR LA REGULACION DE ALTURA SIN ESTOS TORNILLOS BIEN INTRODUCIDOS Y APRETADOS.

ASEGURAR QUE LA PIZARRA ESTA FUERTEMENTE SUJETA EN LAS GARRAS DE SUJECION Y QUE LA ARTICULACION DE LA GARRA TIENE BIEN APRETADA TODA SU TORNILLERIA (LA INFERIOR Y LA DE SUJECION AL BASTIDOR) UNA VEZ SE HAYA POSICIONADO LA PIZARRA CORRECTAMENTE PEGANDO-LA TOTALMENTE AL BASTIDOR PARA EVITAR MOVIMIENTOS DE IMAGEN.

ASEGURAR BIEN EL BRAZO DE PROYECTOR (SI LO INCORPORASE) AL BASTIDOR INTRODUCIENDO EL MISMO HASTA SU TOPE EN LA CARCASA Y POR MEDIO DE LOS POMOS DE APRIETE.

ASEGURAR BIEN EL ANCLAJE DE PROYECTOR (SI LO INCORPORASE) TANTO EN SUS ASPAS AL PROYECTOR Y A LA PLACA COMO EN SU FIJACION AL BRAZO, MANTENIENDO TODO FIRMEMENTE APRETADO. ASEGURAR QUE LA TAPA DEL EXTREMO DEL BRAZO ESTA BIEN COLOCADA.

SE ACONSEJA REVISAR PERIODICAMENTE EL ESTADO DE LA SUJECION DEL BASTIDOR A LA PARED O COLUMNAS, EL ESTADO DE SU TORNILLERIA Y DE LOS TALADROS. (ESTA INSTALACION, TORNILLERIA Y MANTENIMIENTO NO ES RESPONSABILIDAD DEL FABRICANTE DEL SOPORTE).

SE ACONSEJA GIRAR EL BRAZO DE PROYECTOR EN POSICION PARALELA AL SOPORTE EN LOS MOMENTOS EN LOS QUE NO HAYA UN ADULTO EN LA SALA.



PRECAUCION

Para la fijación en la pared o en el techo de los soportes usar la tornillería, tacos, etc. que sean necesarios para aguantar el peso de la pantalla, proyector o pizarra dependiendo del tipo de pared o techo.
TORNILLERIA NO INCLUIDA EN DOTACION POR ELENBRA S.L