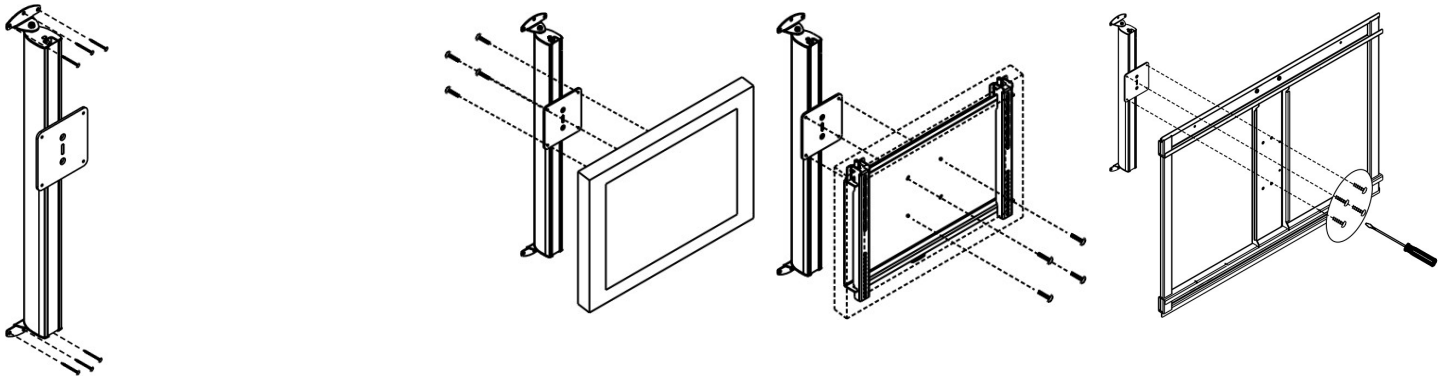


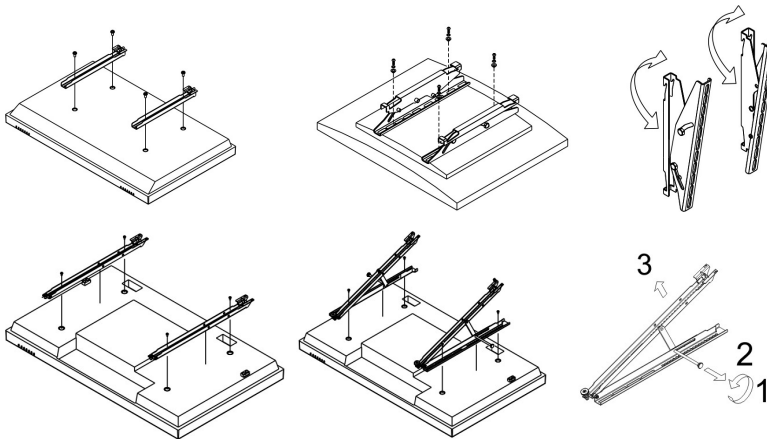
Montaje del perfil en la pared

Montaje de estructura a anclaje

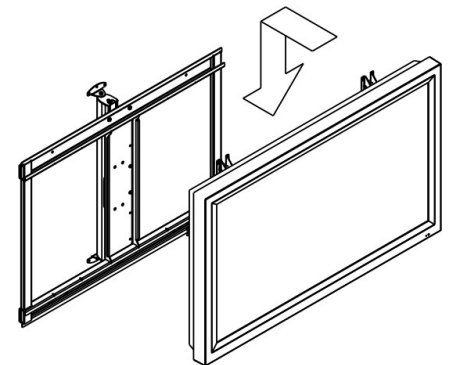


Montaje de las barras de cuelgue en la pantalla

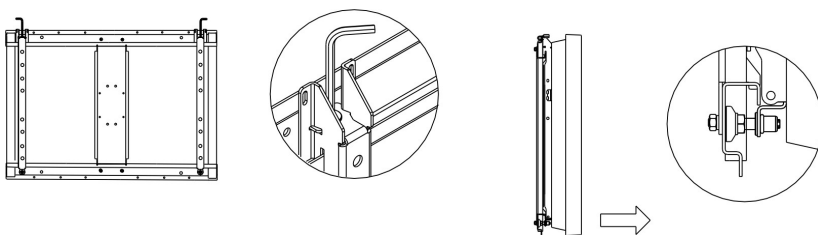
EN EL CASO DE LOS SOPORTES INCLINABLES, REGULAR LA INCLINACIÓN ANTES DE COLGAR LA PANTALLA.



Cuelgue de la pantalla en la estructura



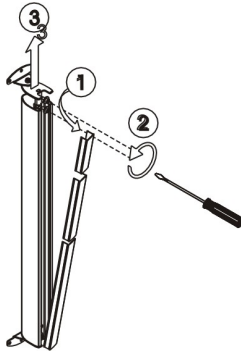
Regulación horizontal y vertical de la pantalla



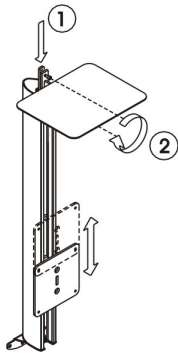
REGULAR LA POSIBLE DESVIACION HORIZONTAL DE LA PANTALLA GIRANDO LOS ESPARRAGOS ROSCADOS SITUADOS EN LA PARTE SUPERIOR DE CADA BARRA DE CUELQUE.

REGULAR LA POSIBLE DESVIACION VERTICAL DE LA PANTALLA GIRANDO LOS TOPES NIVELADORES SITUADOS EN LA PARTE INFERIOR DE CADA BARRA DE CUELQUE (SALVO SOPORTES INCLINABLES).

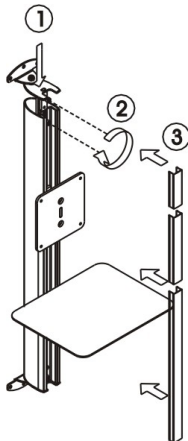
Montaje de bandeja supletoria (opcional)



QUITAR LAS SECCIONES DE TAPA
FRONTAL DEL PERFIL, AFLOJAR
LOS TORNILLOS DE LA TAPA
SUPERIOR Y SACARLA



DESLIZAR LA BANDEJA EN EL PERFIL Y
AJUSTAR LOS TORNILLOS EN LA
POSICION DESEADA. EN EL CASO DE
QUE LA BANDEJA SE DESEE COLOCAR
DEBAJO DE LA PANTALLA, AFLOJAR
LOS TORNILLOS DEL ANCLAJE Y
EXTRAERLO ANTES DE DESLIZAR LA
BANDEJA, DESPUES VOLVER A
DESLIZARLO A LA POSICION DESEADA.
LA POSICION ES VARIABLE EN LA
LONGITUD DEL PERFIL



VOLVER A COLOCAR LA TAPA SUPERIOR
Y ATORNILLARLA. COLOCAR LAS
SECCIONES DE TAPA FRONTAL EN
FUNCION DE LA POSICION DEL ANCLAJE
Y DE LA BANDEJA.



PRECAUCION

Para la fijación en la pared de los soportes usar la tornillería,
tacos, etc que sean necesarios para aguantar el peso de la
pantalla dependiendo del tipo de pared.
TORNILLERIA NO INCLUIDA POR ELENBRA S.L