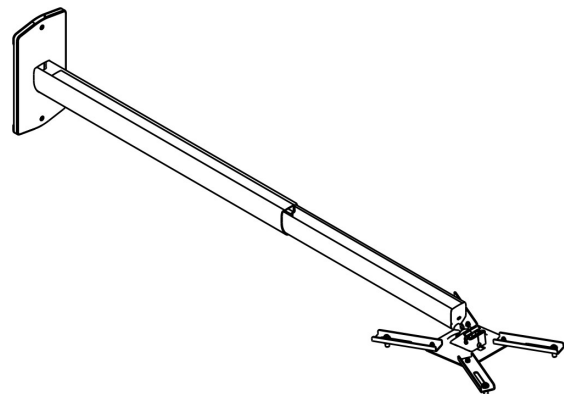
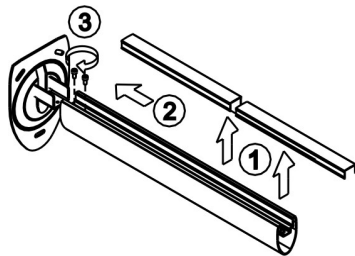


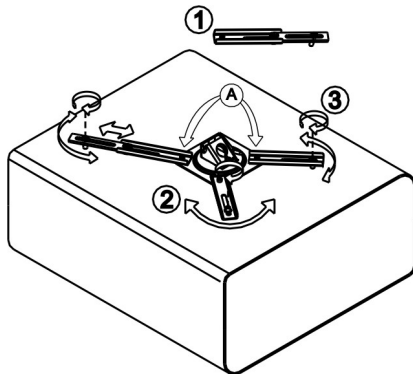
SERIE EBSPPV



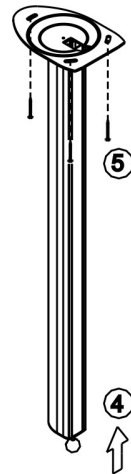
SERIE EBSPE



QUITAR LAS SECCIONES DE TAPA FRONTAL DEL PERFIL. INTRODUCIR EL PERFIL EN EL ESCUDO Y FIJAR AMBOS MEDIANTE LOS TORNILLOS. ESTOS PASOS SERAN NECESARIOS CUANDO EL SOPORTE NO SE ENTREGA MONTADO.

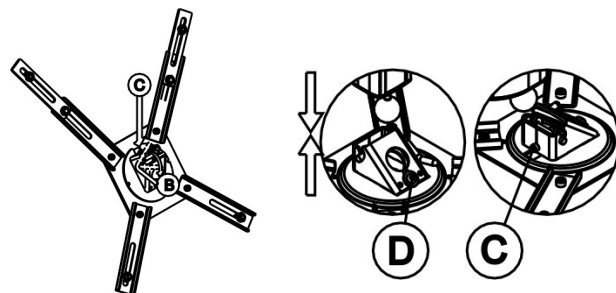


FIJAR EL PROYECTOR AJUSTANDO Y REGULANDO LA POSICION MEDIANTE LOS BRAZOS Y LOS PROLONGADORES. AFLOJAR SI FUERA NECESARIO LOS TORNILLOS (A). UNA VEZ POSICIONADOS LOS ANCLAJES ROSCAR LOS TORNILLOS AL PROYECTOR.

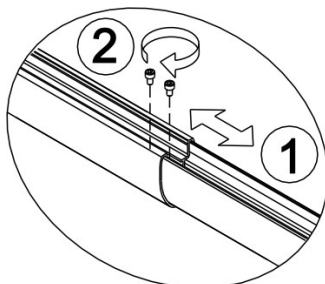


DESGLIZAR LA TAPA CON ROTULA EN EL EXTREMO DEL PERFIL Y FIJARLA CON SU TORNILLERIA.

FIJAR TODO EL CONJUNTO EN EL TECHO CON LA TORNILLERIA ADECUADA SEGUN EL MATERIAL DEL MISMO. ESTA TORNILLERIA NO SERA APORTADA POR ELENBRA S.L.



INTRODUCIR EL CONJUNTO FORMADO POR EL PROYECTOR Y EL ANCLAJE VESA EN LA ROTULA LEVANTANDO LA PALANCA (B), AFLOJAR SI FUERA NECESARIO LOS TORNILLOS (C Y D), APRETAR DE NUEVO LA PALANCA (B) Y LOS TORNILLOS (C Y D). REGULAR LA POSICION DEL PROYECTOR ACCIONANDO LA PALANCA (B). EN CASO DE QUE POR EL PESO DEL PROYECTOR FUERA NECESARIO DAR UN AJUSTE Y APIRIETE MAYOR, APRETAR EL TORNILLO (C).



EN EL CASO DE SOPORTES EXTENSIBLES, ANTES DE COLOCAR LAS SECCIONES DE TAPA FRONTAL, FIJAR LA LONGITUD DEL SOPORTE Y AJUSTAR LOS TORNILLOS.



PRECAUCION

Para la fijación en la pared o en el techo de los soportes usar la tornillería, tacos, etc. que sean necesarios para aguantar el peso de la pantalla, proyector o pizarra dependiendo del tipo de pared o techo. TORNILLERIA NO INCLUIDA EN DOTACION POR ELENBRA S.L.