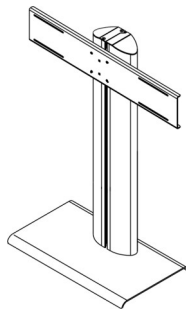
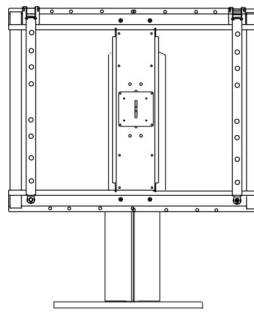


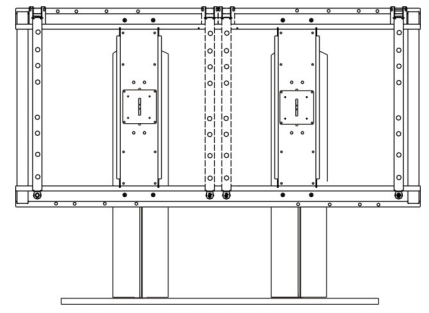
EBM200



EBM200V2

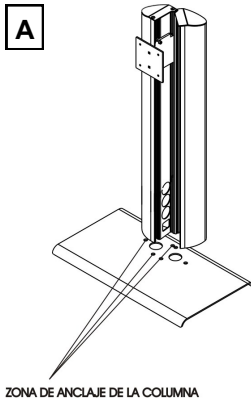


EBM300



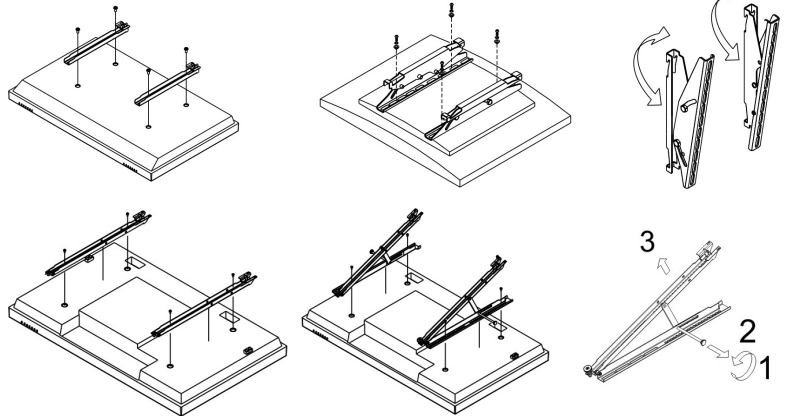
EBM300D

**Montaje columna a base**



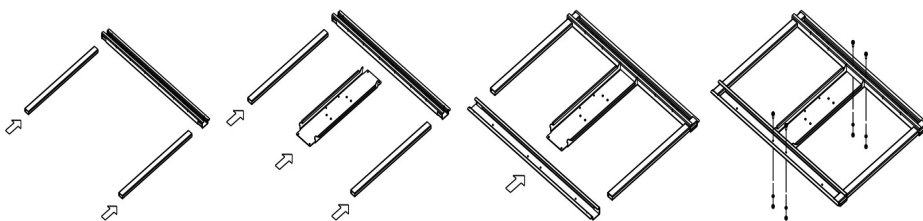
INTRODUCIR EL ENCHUFE DE LA REGLETA POR EL HUECO CORRESPONDIENTE. ATORNILLAR LA BASE A LA COLUMNA POR MEDIO DE LOS TORNILLOS ALLEN M10 QUE SE SUMINISTRAN EN DOTACION

**Montaje de las barras de cuelgue en la pantalla**



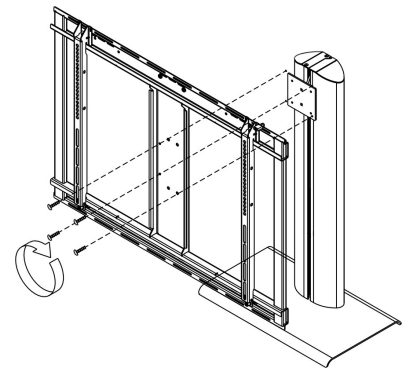
FIJAR LAS BARRAS DE CUELQUE EN LA PANTALLA POR MEDIO DE LA DOTACION FACILITADA.

**Montaje de la estructura**

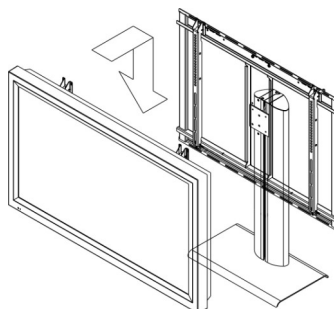


INSERTAR LAS PIEZAS CORRESPONDIENTES DE LA ESTRUCTURA DE PANTALLA, SEGÚN FIGURAS SUPERIORES. Los modelos EBFTFT, EBPI200 Y EBFPVERT no requieren de este paso.

**Montaje de estructura a anclaje**



**Cuelgue de la pantalla a la estructura**



**PRECAUCION**

Para la fijación en la pared de los soportes usar la tornillería, tacos, etc que sean necesarios para aguantar el peso de la pantalla dependiendo del tipo de pared.  
TORNILLERIA NO INCLUIDA POR ELENBRA S.L