

COMPONENTES BASICOS

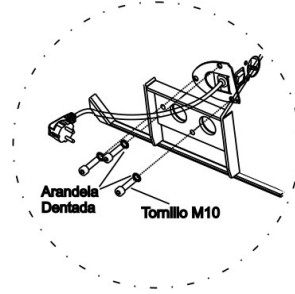
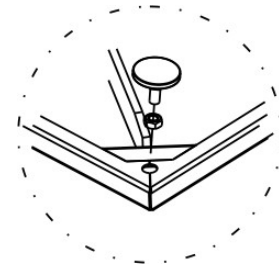
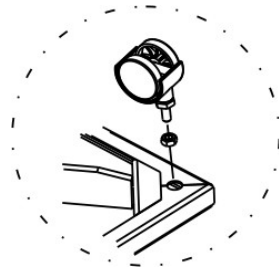
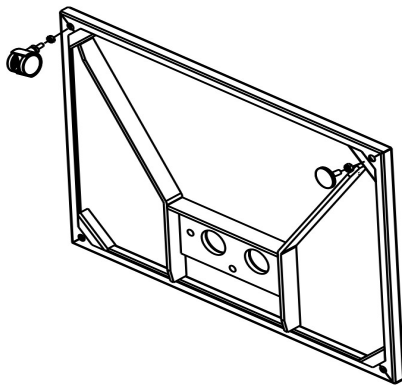
- COLUMNA ACABADO NEGRO/PLATA
- ANCLAJE VESA
- ESTRUCTURA DE PANTALLA
- BASE RECTANGULAR
- PATAS NIVELADORAS

COMPONENTES OPCIONALES

- BANDEJA SUPLETORIA
- BANDEJA WEB-CAM
- CERRADURA APERTURA
- RUEDAS/RUEDAS INDUSTRIALES
- JAULA/SOPORTE CPU

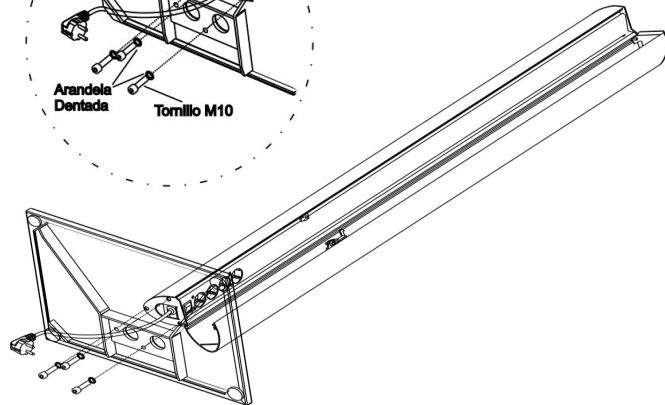
Montaje de patas niveladoras/ruedas

COMO PRIMER PASO DEBERAN MONTARSE LAS PATAS NIVELADORAS O RUEDAS, SI ES EL CASO, SEGUN MUESTRAN LAS FIGURAS A CONTINUACION



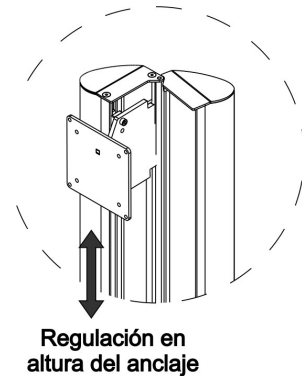
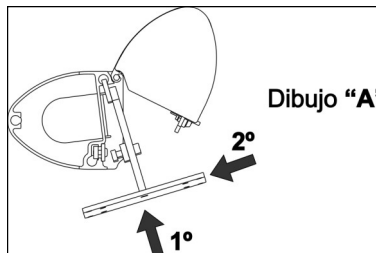
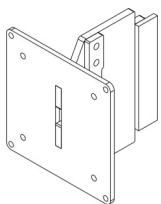
Montaje de base rectangular

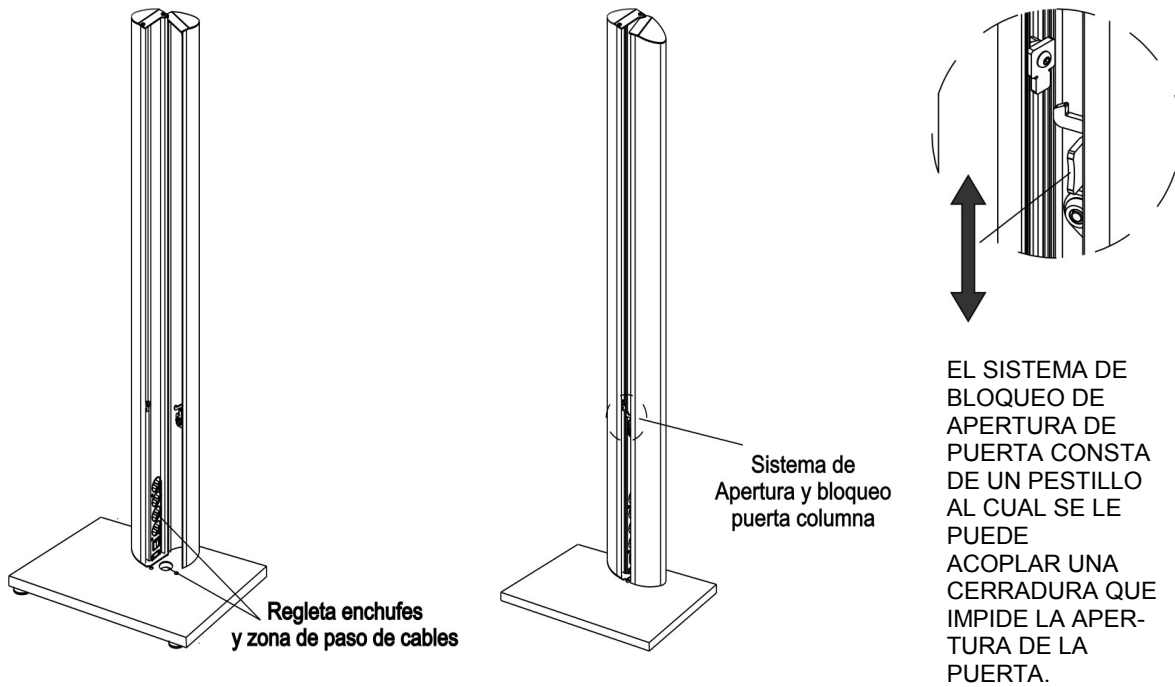
SITUAR LA BASE EN SU POSICION (según imagen) E INTRODUCIR EL ENCHUFE DE LA REGLETA POR EL HUECO CORRESPONDIENTE. ATORNILLAR LA BASE A LA COLUMNA POR MEDIO DE LOS TORNILLOS ALLEN M10 QUE SE SUMINISTRAN EN DOTACION



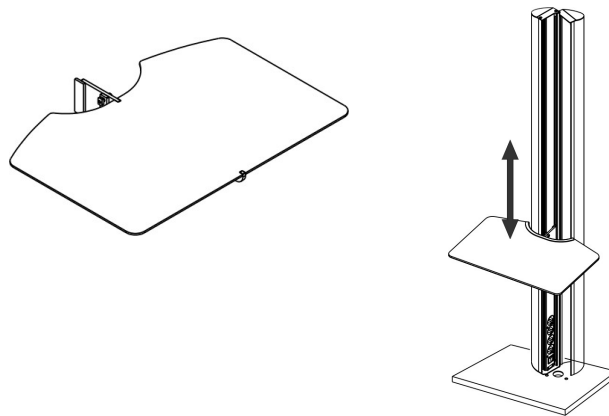
Montaje de Anclaje Vesa

EN EL CASO DE QUE EL ANCLAJE VESA NO VAYA INSTALADO EN LA COLUMNA, COLOCAR EL MISMO SEGUN EL DIBUJO "A", DESLIZARLO POR LA COLUMNA HASTA LA POSICION DESEADA Y APRETAR FUERTEMENTE LOS DOS TORNILLOS UTILIZANDO UNA LLAVE ALLEN.





EN EL CASO DE DISPONER OPCIONALMENTE DE BANDEJA, PARA SU INSTALACION SE SEGUIRAN LOS MISMOS PASOS QUE PARA EL ANCLAJE VESA.



PARA LA INSTALACION DE LA ESTRUCTURA DE PANTALLA Y DEL CUELQUE DE ESTA EN ELLA ATENDER A LA GUIA DE INSTALACION DE ESTRUCTURAS INCLUIDA EN SU EMBALAJE.



PRECAUCION

Para la fijación en la pared de los soportes usar la tornillería, tacos, etc que sean necesarios para aguantar el peso de la pantalla dependiendo del tipo de pared.
TORNILLERIA NO INCLUIDA POR ELENBRA S.L