

Montaje del perfil a la base

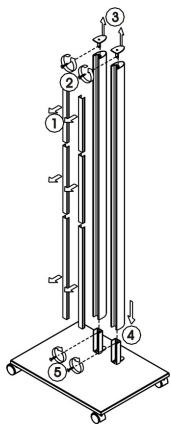
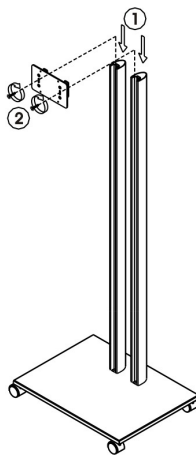


FIGURA A

Montaje de anclaje a perfil



Montaje de estructura a anclaje

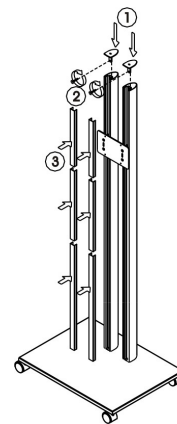


FIGURA C

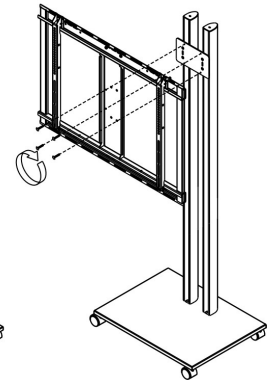


FIGURA D

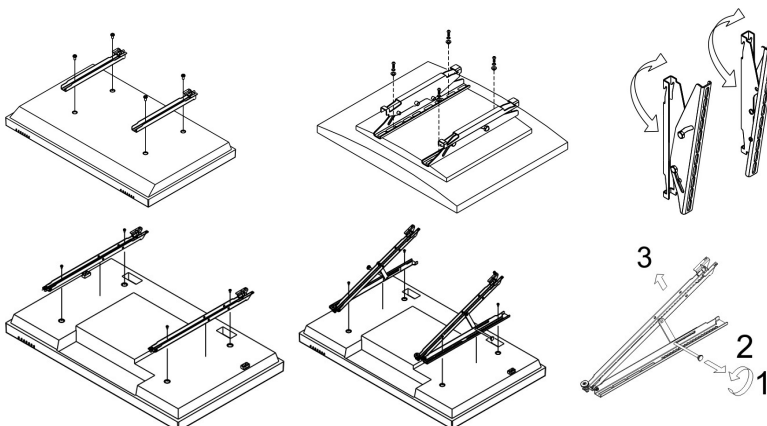
FIGURA A: QUITAR LAS SECCIONES DE TAPA FRONTAL DE LOS PERFILES, AFLOJAR LOS TORNILLOS DE LAS TAPAS SUPERIORES Y SACARLAS. INTRODUCIR LOS PERFILES EN LOS MANGUITOS DE LA BASE Y ATORNILLARLOS A ÉSTA.

FIGURA B: DESLIZAR EL VESA 100 FRONTAL Y AJUSTAR LOS TORNILLOS. LA POSICION ES VARIABLE EN LA LONGITUD DE LOS PERFILES.

FIGURA C: VOLVER A COLOCAR LAS TAPAS SUPERIORES Y ATORNILLARLAS. COLOCAR LAS SECCIONES DE LAS TAPAS FRONTALES EN FUNCION DE LA POSICION DEL VESA.

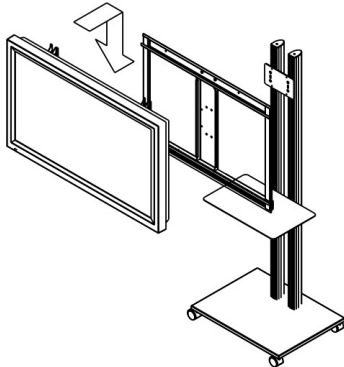
FIGURA D: FIJAR, SEGUN EL MODELO, LA PANTALLA O LA ESTRUCTURA AL SOPORTE VESA. (EN EL CASO DE ESTRUCTURAS VER LAS INSTRUCCIONES ESPECIFICAS DE MONTAJE DE ESTRUCTURAS)

Montaje de las barras de cuelque en la pantalla

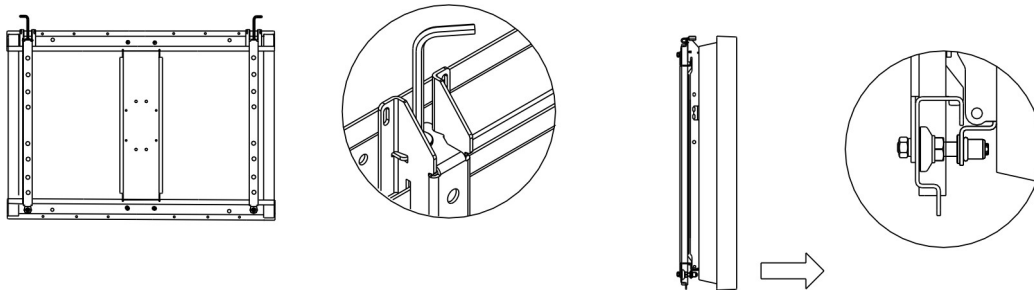


EN EL CASO DE LOS SOPORTES INCLINABLES, REGULAR LA INCLINACIÓN ANTES DE COLGAR LA PANTALLA.

Cuelgue de la pantalla en la estructura



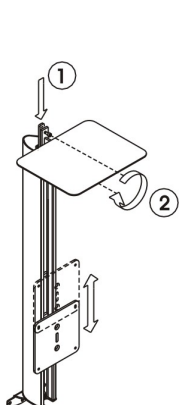
Regulación horizontal y vertical de la pantalla



REGULAR LA POSIBLE DESVIACION HORIZONTAL DE LA PANTALLA GIRANDO LOS ESPARRAGOS ROSCADOS SITUADOS EN LA PARTE SUPERIOR DE CADA BARRA DE CUELQUE.

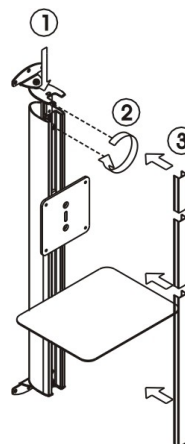
REGULAR LA POSIBLE DESVIACION VERTICAL DE LA PANTALLA GIRANDO LOS TOPES NIVELADORES SITUADOS EN LA PARTE INFERIOR DE CADA BARRA DE CUELQUE (SALVO SOPORTES INCLINABLES).

Montaje de bandeja supletoria (opcional)



QUITAR LAS SECCIONES DE TAPA FRONTAL DEL PERFIL, AFLOJAR LOS TORNILLOS DE LA TAPA SUPERIOR Y SACARLA

DESLIZAR LA BANDEJA EN EL PERFIL Y AJUSTAR LOS TORNILLOS EN LA POSICION DESEADA. EN EL CASO DE QUE LA BANDEJA SE DESEE COLOCAR DEBAJO DE LA PANTALLA, AFLOJAR LOS TORNILLOS DEL ANCLAJE Y EXTRAERLO ANTES DE DESLIZAR LA BANDEJA, DESPUES VOLVER A DESLIZARLO A LA POSICION DESEADA. LA POSICION ES VARIABLE EN LA LONGITUD DEL PERFIL



VOLVER A COLOCAR LA TAPA SUPERIOR Y ATORNILLARLA. COLOCAR LAS SECCIONES DE TAPA FRONTAL EN FUNCION DE LA POSICION DEL ANCLAJE Y DE LA BANDEJA.



PRECAUCION

Para la fijación en la pared de los soportes usar la tornillería, tacos, etc que sean necesarios para aguantar el peso de la pantalla dependiendo del tipo de pared.
TORNILLERIA NO INCLUIDA POR ELENBRA S.L