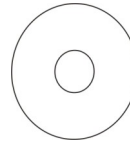
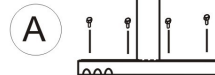


**OPCIONAL**



EMBELLECEDORES  
EXTREMOS /  
TAPONES CABEZA  
TORNILLOS

A.  
ATORNILLAR EL EXTREMO FIJO  
PASACABLES AL SUELO/TECHO  
SEGÚN CORRESPONDA CON LA  
TORNILLERIA CORRECTA (no  
incluida en dotación)

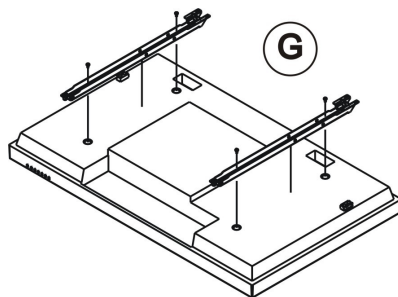


B.  
DESGLIZAR EL EXTREMO EXTENSIBLE  
HASTA EL TOPE DE TECHO /SUELO SEGÚN  
CORRESPONDA.

C.  
ATORNILLAR EL EXTREMO EXTENSIBLE AL  
SUELO/TECHO SEGÚN CORRESPONDA  
CON LA TORNILLERIA CORRECTA (no inclui-  
da en dotación)

D.  
ASEGURAR POR MEDIO DEL TORNILLO  
PASADOR LOS DOS TUBOS TELESCOPI-  
COS. NO ES NECESARIO APRETAR.

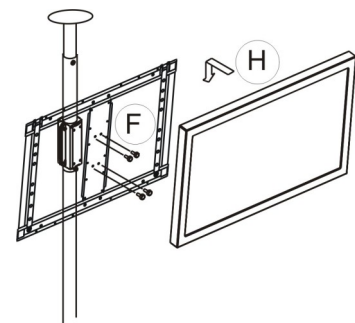
E.  
COLOCAR EL ANCLAJE COLUMNA-  
ESTRUCTURA EN LA ALTURA Y  
ORIENTACION DESEADA, AFLOJANDO LOS  
TORNILLOS, DESLIZANDO/GIRANDO EL  
ANCLAJE Y FIJANDOLO FUERTEMENTE.  
ESTE PASO TAMBIEN PODRA REALIZARSE  
CON LA PANTALLA INSTALADA.



F.  
ATORNILLAR LA/S  
ESTRUCTURA/S EN EL  
ANCLAJE COLUMNA-  
ESTRUCTURA

G.  
ATORNILLAR LAS  
BARRAS DE CUELGUE  
A LA PANTALLA.  
(incluida en dotación)

H.  
COLGAR LAS BARRAS  
DE CUELGUE CON LA  
PANTALLA A LA  
ESTRUCTURA Y  
REGULAR.



**PRECAUCION**

Para la fijación en la pared o en el techo de los soportes usar la  
tornillería, tacos, etc. que sean necesarios para aguantar el peso de la  
pantalla, proyector o pizarra dependiendo del tipo de pared o techo.  
TORNILLERIA NO INCLUIDA EN DOTACION POR ELENBRA S.L