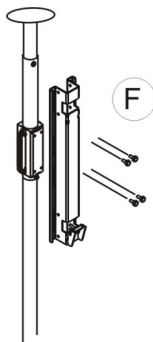
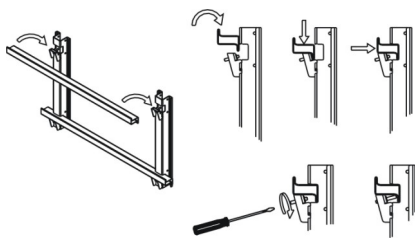
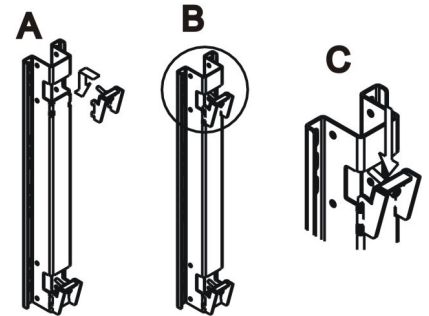


PROCEDER COMO EN LOS PUNTOS A., B., C., D. Y E. DEL SOPORTE TECHO-SUELO PANTALLA. (PAG. 1)

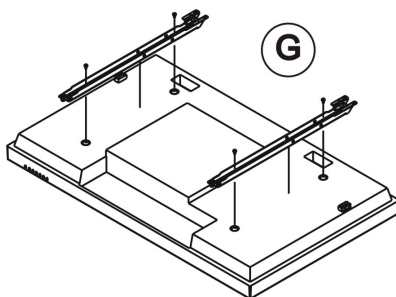


F.
 FIJAR LOS PERFILES VERTICALES AL ANCLAJE COLUMNA .

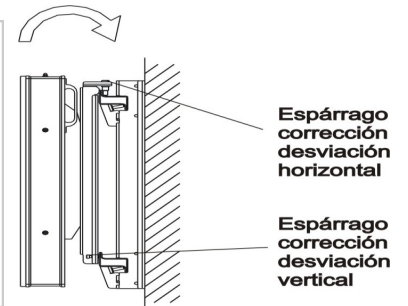
MONTAR LAS PIEZAS DE ANCLAJE EN LOS PERFILES VERTICALES (figuras A, B, C).



UNA VEZ FIJADOS LOS PERFILES VERTICALES EN LA COLUMNA Y MONTADAS LAS PIEZAS DE ANCLAJE EN LOS MISMOS, COLOCAR LOS PERFILES HORIZONTALES. CUANDO LOS PERFILES ESTÉN EN LA POSICIÓN DESEADA APRETAR EL ESPARRAGO DE LAS PIEZAS DE ANCLAJE PARA INMOVILIZAR LOS PERFILES HORIZONTALES.



G.
 MONTAR LAS BARRAS DE CUELGUE EN LAS PANTALLAS. A CONTINUACIÓN COLGAR LAS PANTALLAS EN LA ESTRUCTURA. REGULAR LAS POSIBLES DESVIACIONES HORIZONTALES Y VERTICALES AJUSTANDO LOS ESPÁRRAGOS SEÑALADOS.



PRECAUCION

Para la fijación en la pared o en el techo de los soportes usar la tornillería, tacos, etc, que sean necesarios para aguantar el peso de la pantalla, proyector o pizarra dependiendo del tipo de pared o techo. TORNILLERÍA NO INCLUIDA EN DOTACION POR ELENBRA S.L