

SERIE EBTS VIDEO WALL TECHO-SUELO



Soportes de Techo-Suelo para montajes de Video Wall fabricados en tubo de hierro negro.

Permiten múltiples combinaciones así como la colocación de las pantallas en posición horizontal o vertical

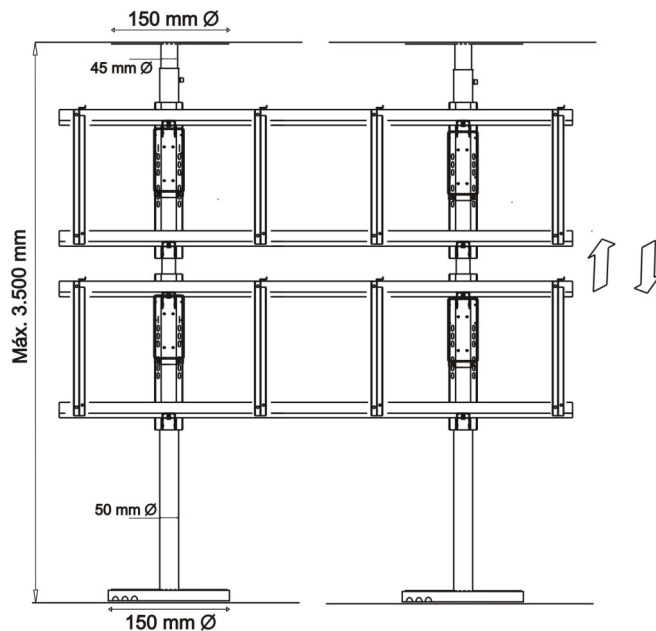
SISTEMA DE OCULTACION DE CABLES.

Acabados Estructura: Barras Horizontales y cuelgues en hierro pintura negro epoxi mecanizado por laser. Barras Verticales en aluminio. Mínimo peso y espacio. Regulación de pantalla horizontal y vertical para un perfecto ajuste.

Posibilidad de cualquier composición modular en un máx. de 3 módulos de altura para pantallas en posición horizontal y 2 módulos de altura para pantallas en posición vertical.

ESPECIFICACIONES GENERALES

PANTALLA	Desde 42" hasta 55" - Horizontal/Vertical
FIJACION VESA	Máx. 880*420 mm.
SIST. CUELGUE	Barras de Cuelgue Simple o Doble sujeción
BARRAS DE CUELGUE	(OPCIONAL).EBCORION-EX. Barras de Cuelgue Expandibles



REFERENCIAS / COMPOSICIONES

REFERENCIAS	ESTRUCTURA	ALTURA
EBTS2X1	2X1 HORIZONTAL	Máx. 3.500 mm.
EBTS2X2	2X2 HORIZONTAL	
EBTS2X1V	2X1 VERTICAL	
EBTS2X2V	2X2 VERTICAL	

PARA OTRAS COMPOSICIONES CONSULTAR CON DEPARTAMENTO COMERCIAL

info@elenbra.com / elena.martin@elenbra.com / www.elenbra.com / elenbra.blogspot.com

